



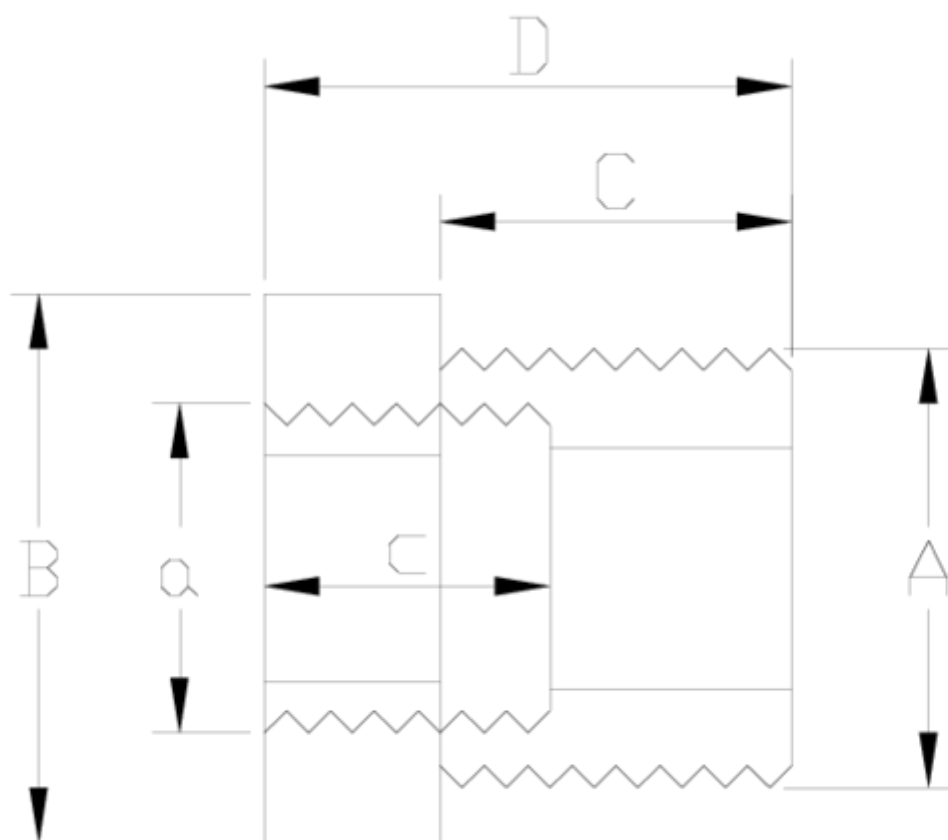
## PVC pressure fittings

# THREADED REDUCER MALE-FEMALE ITEM 807



Ref.	Description	Net W.	Vol. (m <sup>3</sup> )	Gross W.	Batch
1002471	REDUCCIÓN R/M-R/H PVC 1/2"-1/8"	0,010	0,00473	1,33	60
1002470	REDUCCIÓN R/M-R/H PVC 1/2"-1/4"	0,009	0,00473	1,13	120
1002469	REDUCCIÓN R/M-R/H PVC 1/2"-3/8"	0,007	0,00472	1,02	120
1002472	REDUCCIÓN R/M-R/H PVC 3/4"-1/2"	0,022	0,00892	2,36	100
1002473	REDUCCIÓN R/M-R/H PVC 1"-1/2"	0,033	0,00892	2,82	80
1002474	REDUCCIÓN R/M-R/H PVC 1"-3/4"	0,034	0,00892	2,93	80
1002484	REDUCCIÓN R/M-R/H PVC 1 1/4"-3/4"	0,047	0,01553	3,67	70
1002475	REDUCCIÓN R/M-R/H PVC 1 1/4"-1"	0,050	0,01553	3,83	70
1002476	REDUCCIÓN R/M-R/H PVC 1 1/2"-1 1/4"	0,086	0,02244	5,65	60
1002477	REDUCCIÓN R/M-R/H PVC 2"- 1 1/4"	0,113	0,02243	7,26	60
1002478	REDUCCIÓN R/M-R/H PVC 2"-1 1/2"	0,120	0,02243	7,68	60
1002479	REDUCCIÓN R/M-R/H PVC 2 1/2"-1 1/4"	0,150	0,04717	7,41	45
1002480	REDUCCIÓN R/M-R/H PVC 2 1/2"- 2"	0,170	0,04717	8,31	45
1002481	REDUCCIÓN R/M-R/H PVC 3"- 2 1/2"	0,258	0,03682	7,00	25





## ITEM 807 | THREADED REDUCER MALE-FEMALE

Codigo	A-a	Peso (g)	B	C	c	D	PN	ROSCA
02471	1/2"-1/8"	9.199999999999999	24	15	12	25	PN10	BSP
02470	1/2"-1/4"	8.800000000000001	24	15	14	25	PN10	BSP
02469	1/2"-3/8"	8.199999999999999	24	15	14	25	PN10	BSP
02472	3/4"-1/2"	18	34	16	18	43	PN10	BSP
02473	1"-1/2"	32	44	19	18	47	PN10	BSP
02474	1"-3/4"	37	44	19	19	48	PN10	BSP
02484	1 1/4"-3/4"	53	50	21	19	48	PN10	BSP
02475	1 1/4"-1"	57	50	21	19	53	PN10	BSP
02476	1 1/2"-1 1/4"	83	58	21	25	56	PN10	BSP
02477	2"-1 1/4"	109	72	26	25	60	PN10	BSP

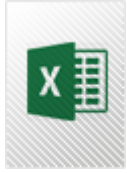


## ITEM 807 | THREADED REDUCER MALE-FEMALE

02478	2"-1 1/2"	114	72	26	25	60	<b>PN10</b>	BSP
02479	2 1/2"-1 1/4"	150	78	31	29	66	<b>PN10</b>	BSP
02480	2 1/2"-2"	165	78	31	31	70	<b>PN10</b>	BSP
02481	3"-2 1/2"	255	92	33	38	79	<b>PN10</b>	BSP



## PRODUCT DOCUMENTS



## PRODUCT CERTIFICATES



## COMPANY CERTIFICATES

